



AB 系列氣動球型振動器



- ◎工作壓力不得超過 6bar。
- ◎工作溫度不得超過 90 度 C。
- ◎固定位置需平整、乾淨。
- ◎供應空氣需經過過濾(過濾<50um)。
- ◎排氣孔需安裝消音器或排氣管。
- ◎鎖固螺絲需加裝防滑墊圈，螺絲強度等級需>10.9。
- ◎鎖固扭力大小請參考下表。

型號	鎖固螺絲	鎖固扭力 Min	鎖固扭力 Max
AB-8	M6	6Nm	10Nm
AB-13	M8	15Nm	21Nm
AB-25	M8	15Nm	21Nm
AB-36	M10	30Nm	42Nm

鎖固螺絲至少每個月檢查一次鎖固扭力大小

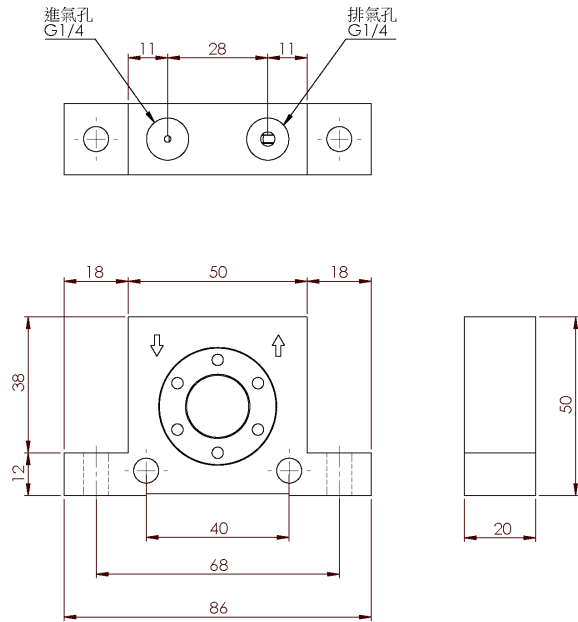
型號	振動頻率 (at 2 bar)	振動頻率 (at 6 bar)
AB-8	25kRPM	35kRPM
AB-13	15kRPM	22kRPM
AB-25	9kRPM	14kRPM
AB-36	7kRPM	10kRPM



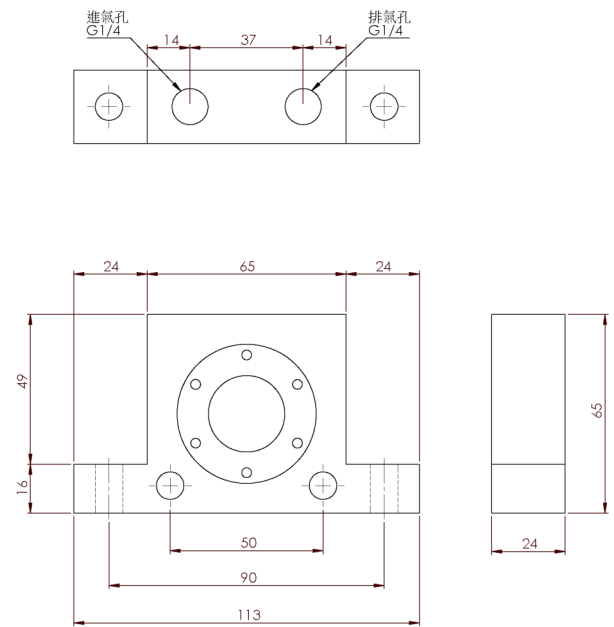
AB 系列氣動球型振動器

Dimension (in mm) :

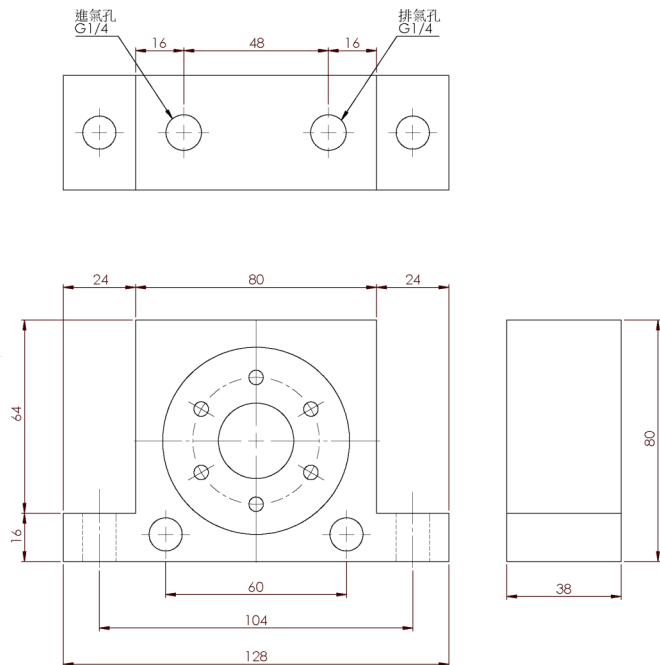
AB-8



AB-13



AB-25



AB-36

