



# 料倉流化器

## 讓乾式散裝物料保持流動

Solimar 提供一系列料倉流化器，用於促進乾式產品從儲料倉、集塵器、秤重箱和 IBC 集裝桶的排放。Solimar 通過充氣以及料斗壁振動，幫助防止物料擁塞、鼠洞與壓實，以實現大多數乾式散裝物料的均勻流動。



## 原創和最佳的盤式流化器

◎充氣操作能夠鬆動產品，使產品更易流動。最小的背壓有利於把空氣能量用在最需要的地方-即料倉內。

◎方向性氣流。流化盤可迫使空氣沿著槽壁移動，從而使產品鬆動和確保良好的排空操作。

◎輕微的振動可使產品維持流動，防止物料壓實或堵塞。

◎不會堵塞空氣管線。盤件與料倉壁之間形成緊密的密封，並防止空氣管線堵塞。

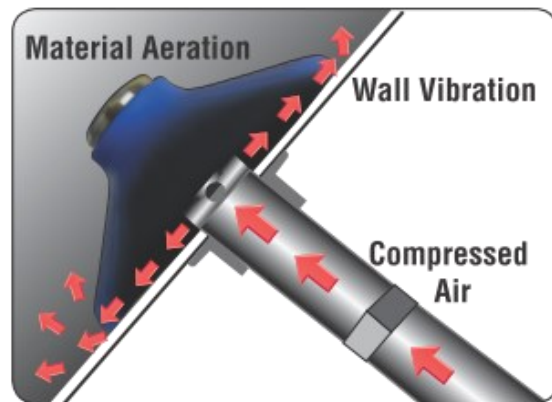
◎完善的設計。產品不會被撕裂、不會吸收水分，也不會受到高達 450 度 F(230 度 C)高溫的影響。

◎從外部安裝。可提供 EZ-In(易入)套件，實現從料倉外部安裝的操作方式，或用於替代過時的過濾墊。

專利的流化器配合 120 多種不同物料使用，並在 70 幾個國家內得到應用。



材料相容。多種盤型選擇，包括食品級硅橡膠/FDA 批准(藍色或白色)、高溫(橙色)、可金屬探測(灰色)和三元乙丙橡膠(黑色或白色)。



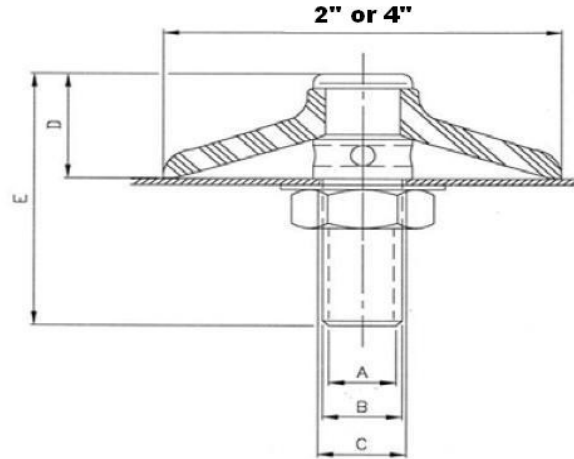
以上料斗剖面圖為使用中的流化器



Solimar 流化器帶有放射狀突脊商標設計的原廠盤件。



# 料倉流化器



微型流化器 標準流化器

系列	型號	導桿材質	盤顏色	盤材質	A	B	C	D	E	空氣管路選擇
4300	4300	鋼	藍色	硅樹脂	1/4" NPT	1/2" NPT	7/8" (22mm)	1-3/16" (30mm)	3" (76mm)	3/8"-1/2" (10-12mm) 管道
	4301		白色							
	4302	鋁	藍色							
	4303		白色							
	4304	不鏽鋼	藍色							
	4305		白色							
4400	4400	鋼	藍色	硅樹脂	1/2" NPT	3/4" NPT	1-1/6" (27mm)	1-1/4" (32mm)	3-1/16" (78mm)	1/2"-3/4" (13-19mm) 管道或軟管
	4401		白色							
	4402	鋁	藍色							
	4403		白色							
	4404	不鏽鋼	藍色							
	4405		白色							
4500	4500	鋼	藍色	硅樹脂	3/4"NPT	1"NPT	1-3/8" (35mm)	1-1/4" (32mm)	3-1/4" (83mm)	3/4"-1" (19-25mm) 軟管
	4501		白色							
	4502	鋁	藍色							
	4503		白色							
	4504	不鏽鋼	藍色							
	4505		白色							
微型	4804	不鏽鋼	藍色	硅樹脂	1/8" NPT	NA	1/2" (13mm)	9/16" (14mm)	1-1/2" (38mm)	1/4"(6mm) 管道
	4805		白色							

系列	氣流要求
4300	容量 15-30m <sup>3</sup> /h@1-2bar(10-20CFM@20-30PSI)
4400	容量 40-70m <sup>3</sup> /h@0.7-1.5bar (25-40CFM@20-30PSI)
4500	容量 50-85m <sup>3</sup> /h@0.3-0.7 bar(30-50CFM@5-10PSI)
微型	容量 3.5-5m <sup>3</sup> /h(1-2bar (2-3CFM@20-30PSI)